

Návod k zostaveniu policovej sústavy Salgó

Pred začatím zostavenia, prosíme aby ste si prečítali a postupovali podľa montážnych pokynov a informáciách o tovare, ktoré sa nachádzajú v návode!

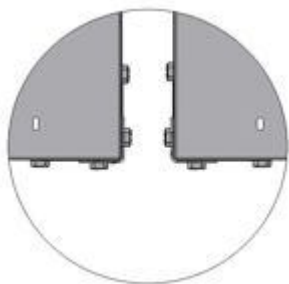
Predprípravy

Pred začatím montážnych prác Vás chceme upozorniť na dodržanie predpisov vzťahujúcich sa na zabránenie nehody. Voľačo tiež na pripevnenie voči prevaleniu zhotovených policových regálov.

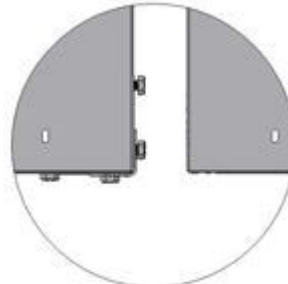
Štandardné zostavenie prvkov

Vyberte si spôsob zostavenia z dole uvedených možností

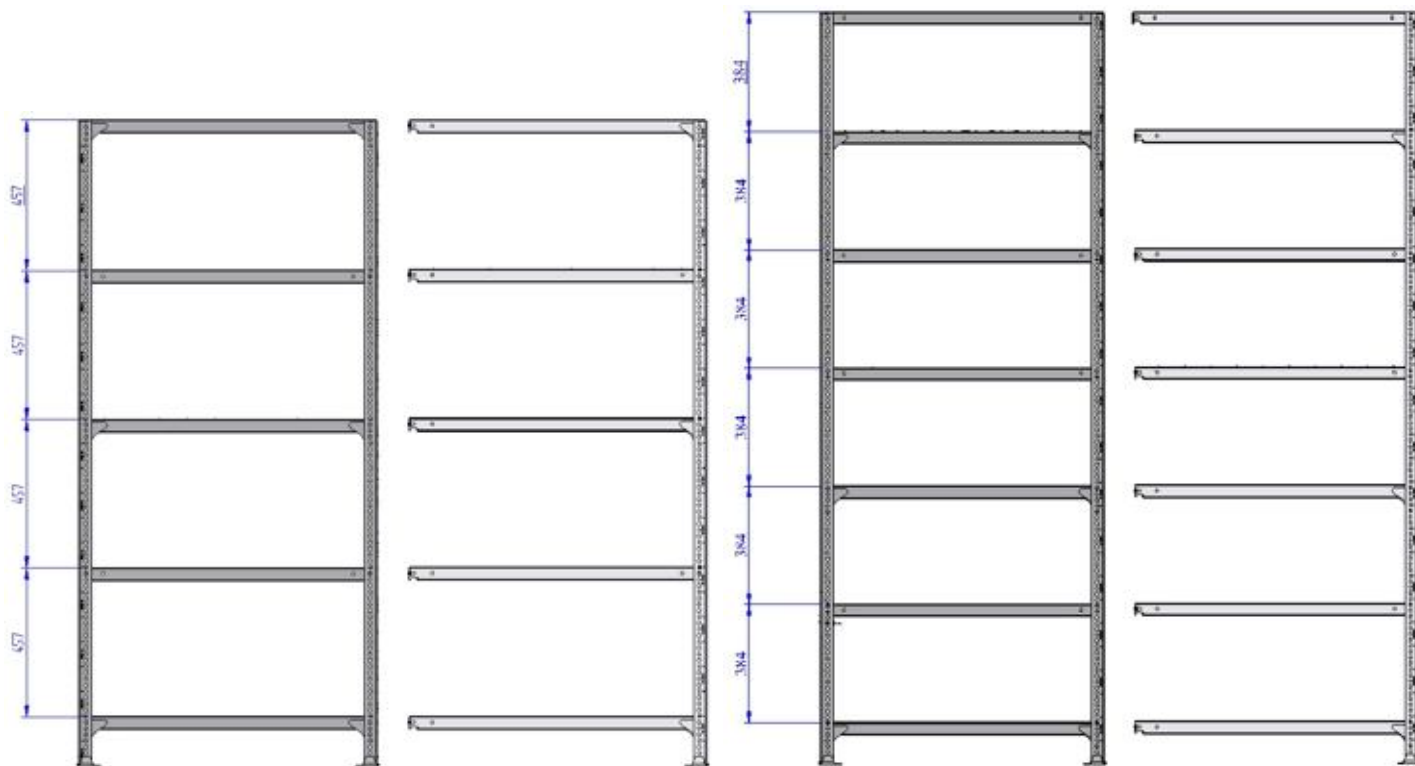
Zostavenie základného poľa

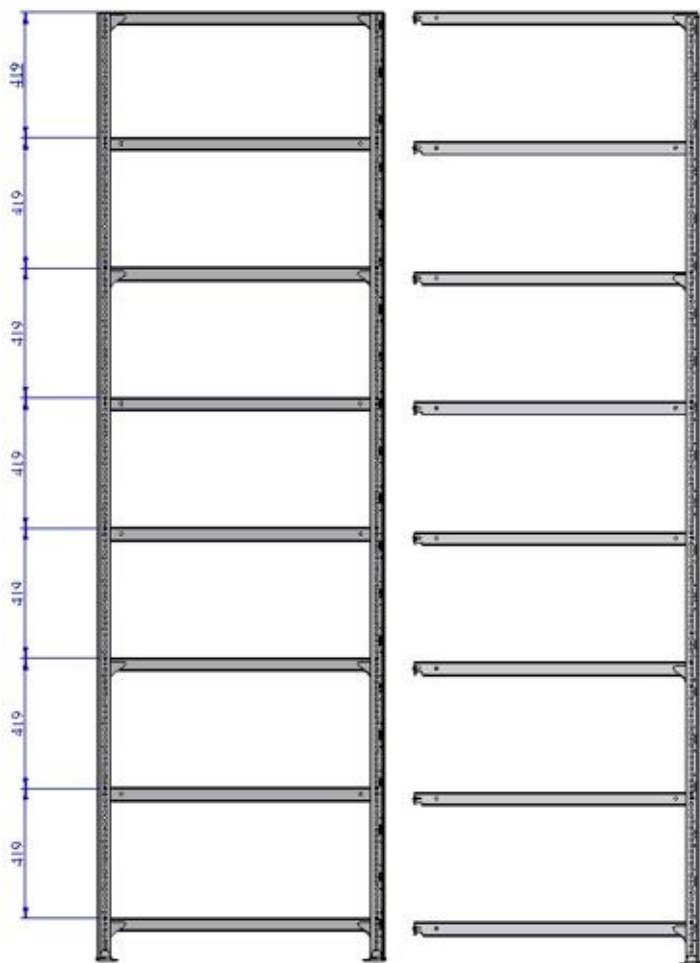


Zostavenie doplnkového poľa



Rozdelenie políc a umiestnenie úrovne rohových platničiek v prípade regálov vysokých 1981, 2438, 3048mm-ov.





Rohové platničky, ktoré slúžia na spevnenie stojanov, treba rovnako umiestniť v smere dĺžky a hĺbky políc. Základový plech treba dať do každého profilu nohy.

Zaťaženie police: Nosnosť police (zaťaženie police pdf) podľa katalógu prvkov. V každom prípade police zaťažujte rovnomerne, vezmite si do úvahy, že ktorý spôsob zostavenia ste si vybrali, základný či doplnkový. **Nikdy nepoužívajte zostavený stojan ako rebrík a nestúpajte na police!**

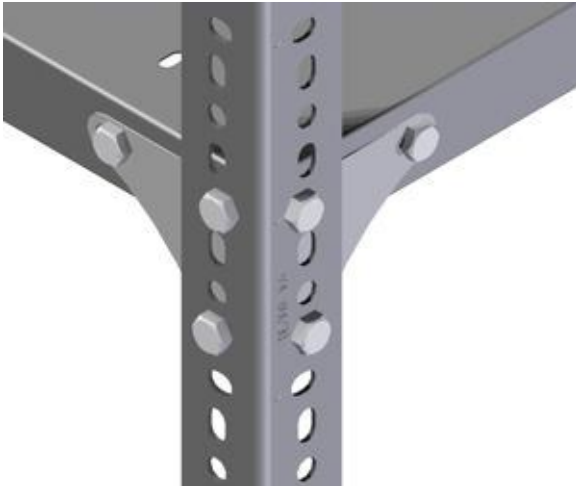
1. Položte vrchnú policu na povrch, zaskrutkujte profile nôh s policou a s rohovou platničkou, skrutky len voľne utiahnite.



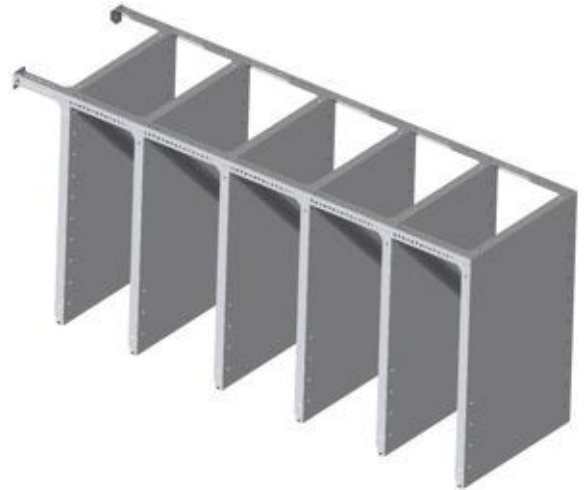
2. Zaskrutkujte aj dolnú policu na miesto a skrutky neťahajte na tesno.



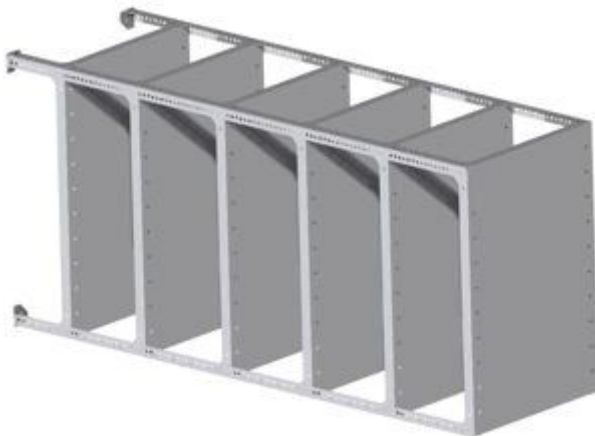
3. Rohové platničky treba umiestniť podľa na obrázku viditeľným spôsobom, rozdelenie polic a umiestnenie rohových platničiek podľa hore uvedených.



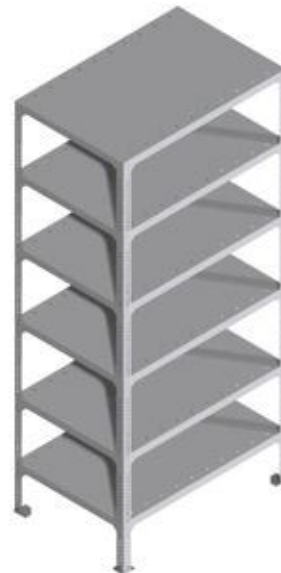
4. Ďalšie police umiestnite podľa želaného policového rozdelenia.



5. Zamontujte podľa predošlého, ďalšie dva stĺpy základného poľa.



6. Postavte regál na miesto, pred čím ste zatiahli všetky skrutky pokračujúc z hora nadol. Týmto zabezpečujeme regálu pevnosť. K nastaveniu vodorovnej polohy používajte vodomer.



7. Ďalšie regálové polia zostavte podľa hore napísaného a prichyťte ich k sebe, tým im zabezpečujeme primeranú pevnosť.